

Потолки ППР-149

**бард**



board.su



## Общий вид системы ППР-149



- 1 - панель ППР-149
- 2 - универсальный межпанельный профиль ППР-149/084
- 3 - несущий профиль ППР-149
- 4 - спица
- 5 - регулировочная пружина
- 6 - торцевой профиль

**Дополняет линейку продукции «Бард» потолок ППР-149 широкая панель с универсальным межпанельным профилем ППР-084/149. Потолок разработан специалистами фирмы Бард для применения в больших помещениях и коридорах.**

Панели ППР-149 производится в цветовой коллекции Бард®, кроме цветов 0401 и 0402. Межпанельный профиль ППР-084/149 доступен во всех цветах Бард® и Scandy®.

Усиленная кромка панели позволяет использовать потолок как в закрытой модификации ППР-149/1 с межпанельным профилем, так и во второй, открытой. При воздействии ветровых нагрузок в открытой модификации ППР-149/2 рекомендуется применять вставки межпанельного профиля длиной 5-10 см в местах крепления к стрингерам. Потолки открытого типа благодаря низкой цене, широко применяются для отделки больших площадей и в помещениях с дополнительными требованиями по вентиляции. Несущий профиль (стрингер) ППР-149 производится с модулем 163 мм для модификации /1 и /2.

Элементы экрана потолка изготовлены из алюминиевого сплава. Обратная сторона защищена грунтом/лаком (Бард®) или композицией грунт+эмаль (Scandy®). Лицевая сторона покрыта двумя слоями грунт + эмаль (Бард®), либо грунт + специальное декоративное покрытие (Scandy®). Толщина профилей Бард составляет 0,3-0,33 мм, Scandy - 0,48-0,55 мм,

Элементы крепления (стрингер, спица и пружина) изготавливаются из оцинкованной стали.

# Потолки ППР-149

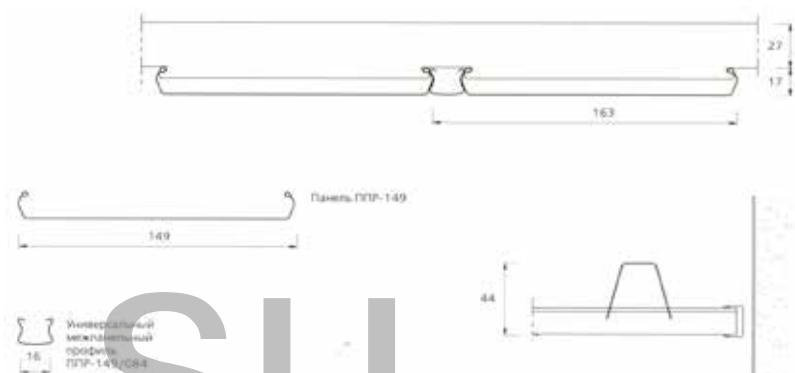


## Максимальный шаг крепления

Тип панели	Шаг крепления несущей (мм)		Шаг крепления панели (мм)			
	A	B	на 2 несущих		на 3 и более несущих	
			C	D	C	D
ППР-149	300	1700	1500	150	1700	150



## Геометрия элементов системы



board.su